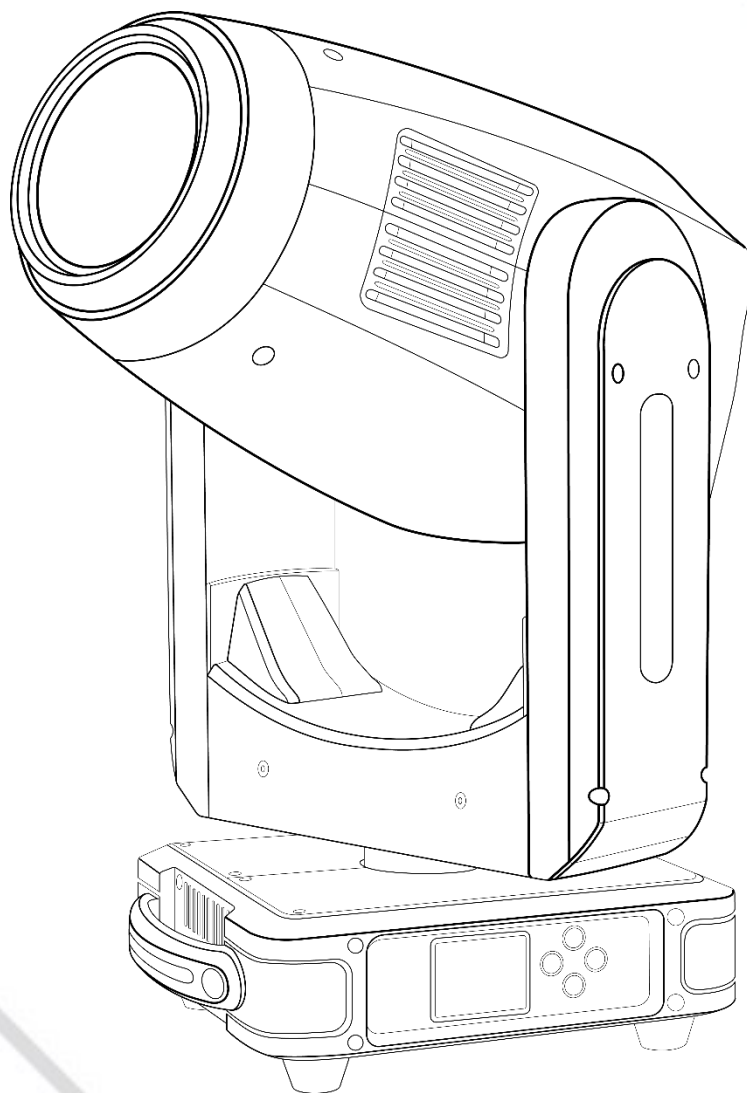


ANZHEE



PRO VULTURE BSW 480 FS

Паспорт. Руководство пользователя.

Содержание

1. Введение.....	3
2. Правила эксплуатации.....	3
3. Меры предосторожности при монтажных работах.....	4
4. Электротехническая безопасность.....	5
5. Техническое обслуживание и очистка.....	6
6. Замена плавкого предохранителя.....	6
7. Схема распайки разъемов DMX.....	7
8. Таблица каналов управления.....	8
9. Технические характеристики.....	14
10. Гарантийные обязательства.....	15

1. Введение

Благодарим вас за то, что выбрали профессиональный световой прибор **Anzhee PRO VULTURE BSW 480 FS**.

ВНИМАНИЕ!

В целях собственной безопасности, пожалуйста, внимательно изучите данное руководство по эксплуатации перед установкой и эксплуатацией оборудования.

Данный прибор прошел двухэтапный контроль качества перед выпуском с производства и отправкой клиенту. При получении тщательно проверьте картонную упаковку на предмет повреждений во время транспортировки. При распаковке также внимательно осмотрите непосредственно сам прибор. В случае обнаружения любых повреждений, причиненных во время транспортировки, свяжитесь с поставщиком и не используйте прибор.

2. Правила эксплуатации

- Если прибор подвергся воздействию перепада температур, вызванного изменениями в условиях окружающей среды, не включайте его до тех пор, пока он не достигнет комнатной температуры.
- Во время транспортировки или перемещения избегайте падений прибора, сильных встрясок и вибраций.
- Не переносите прибор за вращающиеся элементы. Это может привести к повреждению механических частей прибора.
- Перед установкой прибора убедитесь в том, что место для его монтажа соответствует требованиям к безопасности.
- Проверьте состояние всех линз. Рекомендуется заменять линзы в случае возникновения повреждений или сильных царапин.
- Чтобы гарантировать длительный срок службы прибора, не устанавливайте его в сырых помещениях, а также в помещениях, температура окружающей среды в которых превышает 40 градусов.
- Не укладывайте силовые кабели на пол, чтобы избежать травм, вызываемых поражением электрическим током.
- Убедитесь в том, что установкой и эксплуатацией светового прибора занимается квалифицированный специалист, знакомый с его работой и обладающий соответствующими навыками и квалификацией. Большинство повреждений и травм происходят по причине неправильного обращения с оборудованием.
- Сохраните оригинальную упаковку прибора для его дальнейшей транспортировки в случае необходимости.
- Избегайте перегрева прибора, воздействия на него чрезмерной влаги или пыли.
- Не пытайтесь производить замену элементов в приборе без инструкций со стороны производителя или сертифицированной сервисной службы.

- Гарантия не распространяется на неисправности, например, короткие замыкания, поражения электрическим током и т.д., вызванные отказом пользователя следовать инструкциям, изложенным в настоящем руководстве, или неправомерным использованием оборудования.
- Не направляйте световой поток прибора на горючие вещества.
- Расстояние между прибором и освещаемым объектом должно быть не менее 2 метров.
- Не смотрите на источник света, тем более через увеличительные стекла, (особенно это касается людей, страдающих приступами эпилепсии), так как луч света может вызвать повреждения органов зрения.
- Обеспечьте минимальное свободное пространство в 10 см от вентиляционных отверстий для нормального охлаждения прибора.

3. Меры предосторожности при монтажных работах

- Установка приборов на высоте требует особых знаний и опыта, знаний расчета рабочих нагрузок, использования специальных материалов и средств для монтажа, периодическую инспекцию как монтажных работ, так и самого прибора. Если Вы не обладаете таким опытом – не пытайтесь провести монтаж самостоятельно, а прибегайте к услугам профессионалов. Игнорирование этого требования может привести к травмам различной степени.
- Монтаж прибора необходимо производить с использованием надежной и устойчивой конструкции.
- Не забывайте остудить прибор перед тем, как его касаться руками.
- Никогда не используете прибор без защитных кожухов корпуса! Не пытайтесь использовать прибор, если корпус поврежден.
- Во время монтажа, демонтажа и обслуживания прибора, установленного на высоте, нахождение людей в зоне установки (возможной зоне падения предметов) категорически запрещено
- Прибор можно подвешивать, или устанавливать на поверхность. Перед монтажом прибора на поверхность или специальную конструкцию, убедитесь в том, что она сможет выдержать вес, в 10 раз превышающий вес прибора.
- В качестве дополнительной меры предосторожности во избежание повреждений и травм, вызываемых поломкой крепежных деталей, используйте страховочные тросы. Убедитесь в том, что все крепежные винты надёжно закреплены при монтаже прибора.
- После установки прибора обеспечьте ограничение доступа к нему людей, особенно детей.
- Прибор должен быть надёжно закреплен. Если Вы не уверены в невозможности падения прибора – не устанавливайте прибор!
- Убедитесь в том, что расстояние между любым горючим материалом (например, декорацией) и прибором составляет минимум 0,5 м. Не допускается монтаж оборудования непосредственно на воспламеняющихся поверхностях.

- Никогда не касайтесь шнура питания, вилки и розетки мокрыми или влажными руками!
- Если Вы намерены произвести его очистку, сначала отсоединяйте его от сети электропитания. Для этого выдерните шнур питания из розетки, удерживая его за вилку!
- Для защиты от поражения электрическим током приборы должны быть заземлены (защищены). Сеть питания должна быть снабжена предохранителем или автоматическим выключателем, а также изоляционной защитой.
- В целях безопасности не устанавливайте прибор в проходах, в местах установки сидений, в местах доступных для детей и животных.
- Недопустимо, чтобы внутрь корпуса попадали посторонние предметы (конфетти, хлопшки, пузыри и пр). В противном случае, они могут нарушить изоляцию, что может привести к короткому замыканию!
- Прибор необходимо устанавливать в хорошо проветриваемых местах, на расстоянии 50 сантиметров от стен. После установки проверьте вентиляционную решетки и вентиляторы на предмет чистоты и беспрепятственной работы.

4. Электротехническая безопасность

- Прибор относится к приборам класса защиты I. Прибор должен быть заземлен. Подключение прибора к электрической сети должен осуществлять квалифицированный сотрудник.
- Убедитесь в том, что напряжение и частота питающей сети соответствует техническим требованиям к системе электропитания прибора.
- Никогда не подключайте прибор к диммеру (регулятору, светорегулятору интенсивности освещения).
- Не рекомендуется подключать более четырех световых приборов последовательно во взаимосвязанную цепь, когда питание от одного прибора к другому осуществляется с помощью пропускного светлосерого разъема типа «PowerCon» - POWER OUT).
- Шнуры электропитания необходимо прокладывать таким образом, чтобы их нельзя было передавить другими предметами.
- Регулярно проверяйте шнур питания прибора на целостность. В случае обнаружения повреждений, отключите его от сети электропитания и замените на новый!
- Отключайте кабель питания от сети, удерживая его за вилку. Никогда не отключайте прибор, дергая его за шнур.
- Подключайте прибор к сети электропитания только после того, как прибор будет полностью установлен, закреплен и застрахован. Подключайте шнур питания в самую последнюю очередь.

5. Техническое обслуживание и очистка

Чтобы сохранить оборудование в надлежащем состоянии и продлить срок его службы, мы рекомендуем регулярно производить его профилактику. Частота профилактических процедур зависит от условий и частоты эксплуатации оборудования. Рекомендуется производить очистку прибора не реже 1 раза в 20-60 дней

1. Регулярно производите очистку линз с внешней и внутренней стороны, чтобы не допустить ослабления потока света в результате скопления на них пыли.
2. Регулярно производите очистку вентиляторов от пыли.
3. Для очистки труднодоступных деталей используйте баллоны со сжатым воздухом
4. Каждые 3-6 месяцев квалифицированный инженер должен производить тщательный внутренний осмотр прибора, чтобы удостовериться в надлежащем состоянии контактов электрической цепи и предотвратить перегрев оборудования в местах ненадежных контактов.

ВНИМАНИЕ!

Мы рекомендуем регулярно производить очистку оборудования. Для очистки используйте влажную, безворсовую ткань. Пожалуйста, не используйте растворители на спиртовой основе.

6. Замена плавкого предохранителя

ВАЖНО!

При замене предохранителя необходимо менять его на предохранитель того же типа и номинала. Если предохранитель перегорает неоднократно, пожалуйста, обратитесь в сервисный центр.

1. Отключите вилку от розетки и отсоедините разъем шнура питания от устройства.
2. Откройте держатель предохранителя на задней панели с помощью подходящей отвертки.
3. Извлеките неисправный предохранитель из держателя предохранителя.
4. Вставьте новый предохранитель в держатель предохранителя.
5. Вставьте держатель предохранителя на место.

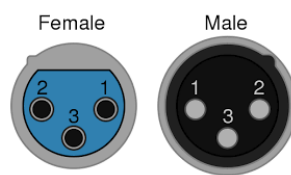
Устанавливать, эксплуатировать и обслуживать прибор могут только квалифицированные пользователи. Все процедуры необходимо осуществлять в соответствии с инструкциями, изложенными в данном руководстве.

7. Схема распайки разъемов DMX

Если Вы пользуетесь контроллером с 5-контактным выходом DMX, вам потребуется переходник с 5-контактного разъема на 3-контактный.

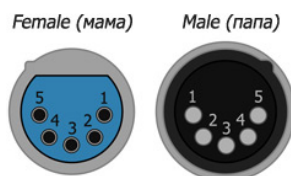
3-контактный разъем XLR:

Контакт 1: экран,
контакт 2: отрицательный сигнал (-),
контакт 3: положительный сигнал (+).

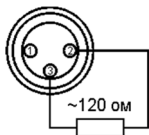


5-контактный разъем XLR:

Контакт 1: экран,
контакт 2: отрицательный сигнал (-),
контакт 3: положительный сигнал (+).
Контакты 4 и 5 не используются.



Если при установке оборудования необходимо использовать DMX кабель большой длины, или же необходимо проложить его в местах с повышенным уровнем электрических помех, рекомендуется использовать терминатор DMX линии. Устройство позволяет предотвратить искажение цифровых управляющих сигналов, вызываемое электронными помехами. DMX терминатор представляет собой XLR вилку male (папа) с резистором на 120 Ом, подключенным между 2 и 3 контактами, которая подключается к выходной XLR розетке последнего прибора в цепи.



ВНИМАНИЕ!

Использование некачественных кабелей может привести к искажению сигнала и прекращению работы сигнальной линии, что может вызвать проблемы в управлении световыми приборами.

8. Таблица каналов управления

Режим		Значение	Функция
34CH	54CH		
1	1		Pan (Панорама)
		0-255	Вращение по горизонтали
2	2		Pan Fine
		0-255	Точное вращение по горизонтали
3	3		Tilt (Наклон)
		0-255	Вращение по вертикали
4	4		Tilt Fine
		0-255	Точное вращение по вертикали
5	5		Speed Pan/Tilt
		0-255	Скорость вращения Pan/Tilt
6	6		Strobe (Стробоскоп)
		0-10	Закрит
		11-21	Открыт
		22-126	Стробоскоп от медленного к быстрому
		127-137	Открыт
		138-201	Пульсация от медленной к быстрой
		202-212	Shutter open
		213-244	Случайные вспышки от медленного к быстрому
245-255	Открыт		
7	7		Dimmer
		0-255	Яркость от 0 до 100%
	8		Dimmer Fine:
		0-255	Точное управление яркостью
8	9		Zoom
		0-255	Угол раскрытия от минимального к максимальному
	10		Zoom Fine
		0-255	Точное управление углом раскрытия
9	11		Focus

		0-255	Фокусировка
	12		Focus Fine
		0-255	Точная фокусировка
10	13		Auto Focus
		0-51	Автофокус выключен
		52-102	5m
		103-153	7.5m
		154-204	10m
		205-255	15m
11	14		Auto Focus Fine
		0-255	Точное управление автофокусом
12	15		Color Wheel (Колесо цвета)
		0-15	Открытый
		16-22	Открытый/Цвет 1
		23-29	Цвет 1
		30-36	Цвет 1/ Цвет 2
		37-43	Цвет 2
		44-50	Цвет 2/ Цвет 3
		51-57	Цвет 3
		58-64	Цвет 3/ Цвет 4
		65-71	Цвет 4
		72-78	Цвет 4/ Цвет 5
		79-85	Цвет 5
		86-92	Цвет 5/ Цвет 6
		93-99	Цвет 6
		100-106	Цвет 6/ Цвет 7
		107-113	Цвет 7
		114-120	Цвет 7/Открытый
		121-127	Открытый
		128-189	Вращение колеса цвета вперед
190-193	Остановка вращения		
194-255	Вращение колеса цвета назад		

	16		Color Wheel Fine
		0-255	Точное управление колесом цвета
13	17		Суан (Голубой)
		0-255	Суан от 0 до 100%
	18		Суан Fine
		0-255	Точное управление Суан
14	19		Magenta (Фиолетовый)
		0-255	Magenta от 0 до 100%
	20		Magenta Fine
		0-255	Точное управление Magenta
15	21		Yellow (Желтый)
		0-255	Yellow от 0 до 100%
	22		Yellow Fine
		0-255	Точное управление Yellow
16	23		СТО (Цветокоррекция)
		0-255	СТО от 0 до 100%
	24		СТО Fine
		0-255	Точное управление СТО
			Rotating gobo (Вращающиеся гобо рисунки)
		0-7	Открытый
		8-20	Рисунок 1
		21-33	Рисунок 2
		34-46	Рисунок 3
		47-59	Рисунок 4
		60-72	Рисунок 5
		73-85	Рисунок 6
		86-98	Рисунок 7
		99-111	Рисунок 1 + эффект тряски от 0 до 100%
		112-124	Рисунок 2 + эффект тряски от 0 до 100%
		125-137	Рисунок 3 + эффект тряски от 0 до 100%
		138-150	Рисунок 4 + эффект тряски от 0 до 100%
		151-163	Рисунок 5 + эффект тряски от 0 до 100%

		164-176	Рисунок 6 + эффект тряски от 0 до 100%
		177-189	Рисунок 7 + эффект тряски от 0 до 100%
		190-221	Вращение колеса вперед
		222-223	Остановка вращения
		224-225	Вращение колеса назад
18	26		Gobo rotation (Вращение гобо рисунки)
		0-127	Индексированное вращение
		128-189	Вращение гобо вперед
		190-193	Остановка вращения
		194-255	Вращение гобо назад
	27		Gobo rotation Fine
		0-255	Точное управление положением рисунка
19	28		Fixed Gobo (Статичные гобо рисунки)
		0-9	Открытый
		10-19	Рисунок 1
		20-29	Рисунок 2
		30-39	Рисунок 3
		40-49	Рисунок 4
		50-59	Рисунок 5
		60-69	Рисунок 6
		70-79	Рисунок 7
		80-89	Рисунок 8
		90-99	Рисунок 9
		100-109	Рисунок 1 + эффект тряски от 0 до 100%
		110-119	Рисунок 2 + эффект тряски от 0 до 100%
		120-129	Рисунок 3 + эффект тряски от 0 до 100%
		130-139	Рисунок 4 + эффект тряски от 0 до 100%
		140-149	Рисунок 5 + эффект тряски от 0 до 100%
		150-159	Рисунок 6 + эффект тряски от 0 до 100%
		160-169	Рисунок 7 + эффект тряски от 0 до 100%
		170-179	Рисунок 8 + эффект тряски от 0 до 100%
		180-189	Рисунок 9 + эффект тряски от 0 до 100%

		190-221	Вращение колеса цвета вперед
		222-223	Остановка вращения
		224-255	Вращение колеса цвета назад
20	29		Animation wheel (Анимационное колесо)
		0-127	Индексированное вращение
		128-189	Вращение гобо вперед
		190-193	Остановка вращения
		194-255	Вращение гобо назад
21	30		Iris (Ирисовая диафрагма)
		0-255	От минимального диаметра к максимальному
	31		Iris Fine
		0-255	Точное управление диафрагмой
22	32		Prism (Призма)
		0-127	Призма выключена
		128-255	Призма включена
23	33		Prism rotation (Вращение призмы)
		0-127	Индексированное вращение
		128-189	Вращение гобо вперед
		190-193	Остановка вращения
		194-255	Вращение гобо назад
	34		Prism rotation Fine
		0-255	Точное управление поворотом призмы
24	35		Frost
		0-127	Выключен
		128-255	Включен
25	36	0-255	Шторка 1А
	37	0-255	Шторка 1А 16бит
26	38	0-255	Шторка 1В
	39	0-255	Шторка 1В 16бит
27	40	0-255	Шторка 2А
	41	0-255	Шторка 2А 16бит
28	42	0-255	Шторка 2В

	43	0-255	Шторка 2В 16бит
29	44	0-255	Шторка 3А
	45	0-255	Шторка 3А 16бит
30	46	0-255	Шторка 3В
	47	0-255	Шторка 3В 16бит
31	48	0-255	Шторка 4А
	49	0-255	Шторка 4А 16бит
32	50	0-255	Шторка 4В
	51	0-255	Шторка 4В 16бит
33	52	0-255	Вращение блока шторок
	53	0-255	Вращение блока шторок 16бит
34	54		Control
		0-9	Нет функции
		10-19	Выключить дисплей
		20-29	Включить дисплей
		30-39	Отключить инвертирование дисплея
		40-49	Включить инвертирование дисплея
		50-59	Автоматический режим работы вентилятора
		60-69	Максимальный режим работы вентилятора
		70-79	Медленный режим работы вентилятора
		80-89	Квадратичная кривая диммера
		90-99	Обратно квадратичная кривая диммера
		100-109	Линейная кривая диммера
		110-119	S-образная кривая диммера
		120-149	Резерв
		150-159	Полная перезагрузка
		160-169	Перезагрузка Pan/Tilt
		170-179	Перезагрузка функция цвета
180-189	Перезагрузка гобо колес		
190-199	Перезагрузка оптической системы		
200-255	Резерв		

9. Технические характеристики

ИСТОЧНИК СВЕТА

- Источник света: белый светодиод, 480 Вт
- Срок службы светодиода: более 50 000 часов
- Цветовая температура 2700К-6500К

КЛЮЧЕВЫЕ ХАРАКТЕРИСТИКИ

- Тип эффекта: BSW
- Угол раскрытия луча: 4.5°-55°
- Тип цветосмещения: CMY
- Индекс цветопередачи (CRI): >70 или >90 (опционально)
- Цветовое колесо: 7 цветов + открытый
- 1 колесо гобо: 8 статичных гобо рисунков + открытый
- 2 колесо гобо: 7 вращающихся гобо рисунков + открытый
- Тип призмы: 5-ти гранная
- Эффект «Фрост»: наличие
- Диммер: линейный, 0-100%
- Система профилирования луча
- Стробоскоп: электронный, частота 1 – 25 раз/с
- Вращение:
 - Вращение по оси X (PAN): 540° (16 бит)
 - Наклон по оси Y (TILT): 240° (16 бит)
- Автокоррекция положения PAN/ TILT

УПРАВЛЕНИЕ

- Протоколы управления: DMX512
- Режимы: DMX-512, RDM. Wireless и Art-Net (опционально)
- Количество каналов DMX: 35/54 каналов (2 режима)

ГАБАРИТЫ, ВЕС

- Габариты: 360 x 290 x 725 мм
- Вес: 30 кг

ПИТАНИЕ

- Входное напряжение: 100-240 В AC 50/60Гц
- Номинальная мощность: 550 Вт @220 В

10. Гарантийные обязательства

1. Производитель гарантирует соответствие техническим характеристикам при соблюдении условий эксплуатации, транспортирования, хранения и монтажа.
2. Гарантийный срок эксплуатации исчисляется со дня продажи. При отсутствии корректно заполненного гарантийного талона и штампа поставщика в данном гарантийном талоне, условия гарантии регламентируются договором, а срок гарантии исчисляется со дня подписания акта приема-передачи оборудования.
3. При выявлении неисправностей в течение гарантийного срока поставщик обязуется осуществить ремонт изделия за свой счет. Гарантийные обязательства выполняются только при условии соблюдения правил установки и эксплуатации изделия.
4. Гарантийные обязательства не выполняются при:
 - наличии механических, термических повреждений оборудования или его частей;
 - наличии следов несанкционированного вскрытия и ремонта прибора;
 - наличия следов попадания жидкостей внутрь прибора.

При обнаружении вышеописанных нарушений ремонт производится на платной основе.

5. По вопросам сервисного обслуживания оборудования следует обращаться непосредственно к поставщику. В случае возникновения сложностей в решении сервисных вопросов с поставщиком, вы можете обратиться напрямую к компании-вендору (контакты указаны на сайте www.anzhee.ru), обязательно предоставив документ приема-передачи оборудования от поставщика.

ГАРАНТИЙНЫЙ ТАЛОН № _____

Наименование	Anzhee PRO VULTURE BSW 480 FS
Серийный номер	
Гарантийный срок	
Дата продажи	
Продавец	

Подпись продавца _____

М.П.

=====

«Товар получил в исправном состоянии. С гарантийными условиями ознакомлен и согласен».

Подпись покупателя _____

=====

ОТМЕТКИ О ПРОИЗВЕДЕННОМ РЕМОНТЕ:

Дата ремонта _____

Произведенный ремонт _____

Дата ремонта _____

Произведенный ремонт _____









✉ support@anzhee.ru

🌐 www.anzhee.ru